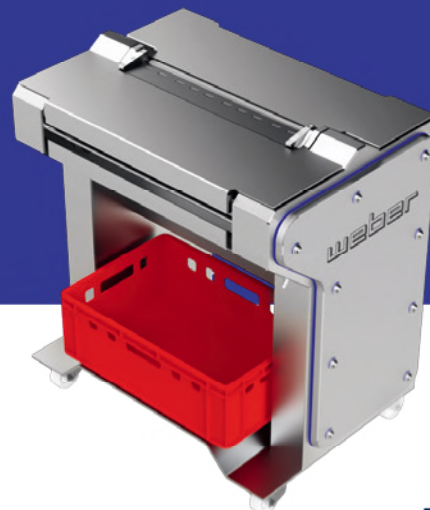


# Skinner AMS 533



## Uno para mucho.

Una potente máquina desveladora para piezas grandes y pequeñas de carne de vacuno y carne de cerdo, así como pavo, caballo y carne de venado. El Skinner AMS 533 ofrece una anchura de corte ideal, también para tratar pedazos grandes como la tapa de vacuno.



**weber**

**FRONTMATEC**  
**INTECAL**



## Potente

- › Potente para el máximo aprovechamiento ocupando poco espacio
- › Se pueden seleccionar rodillos de transporte específicos para el producto y el afilado de la cuchilla adaptado da como resultado el máximo aprovechamiento posible
- › Anchura de corte ideal para el desvelado potente de pedazos grandes y pequeños



## Seguridad

- › Protección de cuchillas en la posición de limpieza
- › Motor de frenado con parada rápida



## Eficaz

- › Máximo aprovechamiento
- › Rodillos de tracción específicos para el producto
- › Bloque portaboquilla de aire comprimido para limpieza de rodillos de tracción y, con ello, resultados constantes de las desveladoras
- › Portacuchillas SmartLock con cierre de fijación rápida

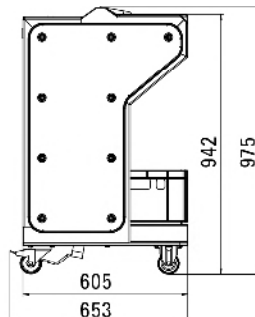
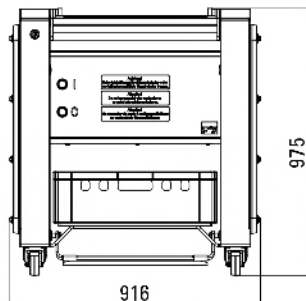
### Datos técnicos

### AMS 533

Potencia del motor (kW):	0,75
Anchura de corte (mm):	533
Peso neto (kg):	230
Alimentación (V/Hz/A):	400/50/16
Alimentación de aire comprimido (bar):	6

### Opciones:

- › Rodillos de tracción especiales
- › Tensión especial
- › Portacuchillas atornillado



**weber**

**Weber Maschinenbau GmbH Breidenbach**  
Günther-Weber-Straße 3 · 35236 Breidenbach · Alemania  
Fon: +49 6465 918-0 · Fax: +49 6465 918-1100

**Weber Maschinenbau GmbH Neubrandenburg**  
Feldmark 11 · 17034 Neubrandenburg · Alemania  
Fon: +49 395 4506-0 · Fax: +49 395 4506-1110  
info@weberweb.com · www.weberweb.com

**FRONTMATEC**  
**INTECAL**

**Frontmatec-Intecal SAU**  
Crom 99 F  
08907 · L'Hospitalet de Llobregat  
Barcelona · Spain  
Tel. +34 93 264 38 00  
intecal@frontmatec.com  
www.frontmatec-intecal.com