

Skinner ASB 460/560/770



Rendimiento fiable.

Esta máquina ofrece la mejor técnica y la máxima calidad. El sistema automático de confección de loncha inicial y el sistema de corte con alojamiento con suspensión proporcionan un corte de loncha inicial limpio y una gran productividad. El nuevo programa higiénico incorporado de serie garantiza una limpieza sin complicaciones.



weber

**FRONTMATEC
INTECAL**



Alto rendimiento

- › Gran productividad
- › Soporte de máquina muy robusto
- › Sistema de accionamiento reforzado
- › Estructura orientada al trabajo práctico y de menor desgaste



Eficiente

- › Máximo aprovechamiento gracias al sistema patentado de confección de loncha inicial
- › Rodillos de tracción específicos del producto
- › Portacuchillas con alojamiento con suspensión
- › Programa de limpieza integrado de serie
- › Cinta de alimentación y extracción de bandas revestidas de PVC, por lo que en caso de daño, el producto no se contamina con partículas sintéticas (plástico)

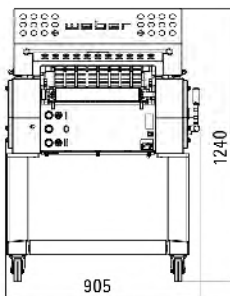


Flexible

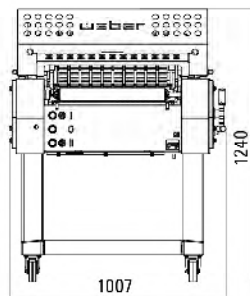
- › Manejo desde el lado derecho o izquierdo (opcional)
- › Posibilidad de suspensión sobre la cinta de despiece
- › Partes inferiores, bastidores de cinta y rejillas protectoras específicas para cada cliente
- › Sistemas de presión y portacuchillas específicos según la aplicación y el producto.

Datos técnicos

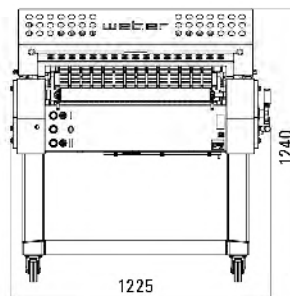
	ASB 460	ASB 560	ASB 770
Potencia del motor (kW):	1,1	1,1	1,5
Anchura de corte (mm):	460	560	770
Espesor de corte (mm):	0 - 4	0 - 4	0 - 4
optional:	4 - 8, 6 - 10, 8 - 12	4 - 8, 6 - 10, 8 - 12	4 - 8, 6 - 10, 8 - 12
Peso neto (kg):	360	370	445
Corriente (V/Hz/A):	400/50/16	400/50/16	400/50/16



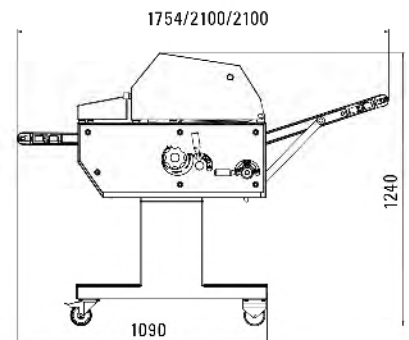
ASB 460



ASB 560



ASB 770



ASB 460/560/770

weber

Weber Maschinenbau GmbH Breidenbach
Günther-Weber-Straße 3 · 35236 Breidenbach · Alemania
Fon: +49 6465 918-0 · Fax: +49 6465 918-1100

Weber Maschinenbau GmbH Neubrandenburg
Feldmark 11 · 17034 Neubrandenburg · Alemania
Fon: +49 395 4506-0 · Fax: +49 395 4506-1110

info@weberweb.com · www.weberweb.com

FRONTMATEC
INTECAL

Frontmtec-Intecal SAU
Crom 99 F
08907 · L'Hospitalet de Llobregat
Barcelona · Spain
Tel. +34 93 264 38 00
intecal@frontmtec.com
www.frontmtec-intecal.com