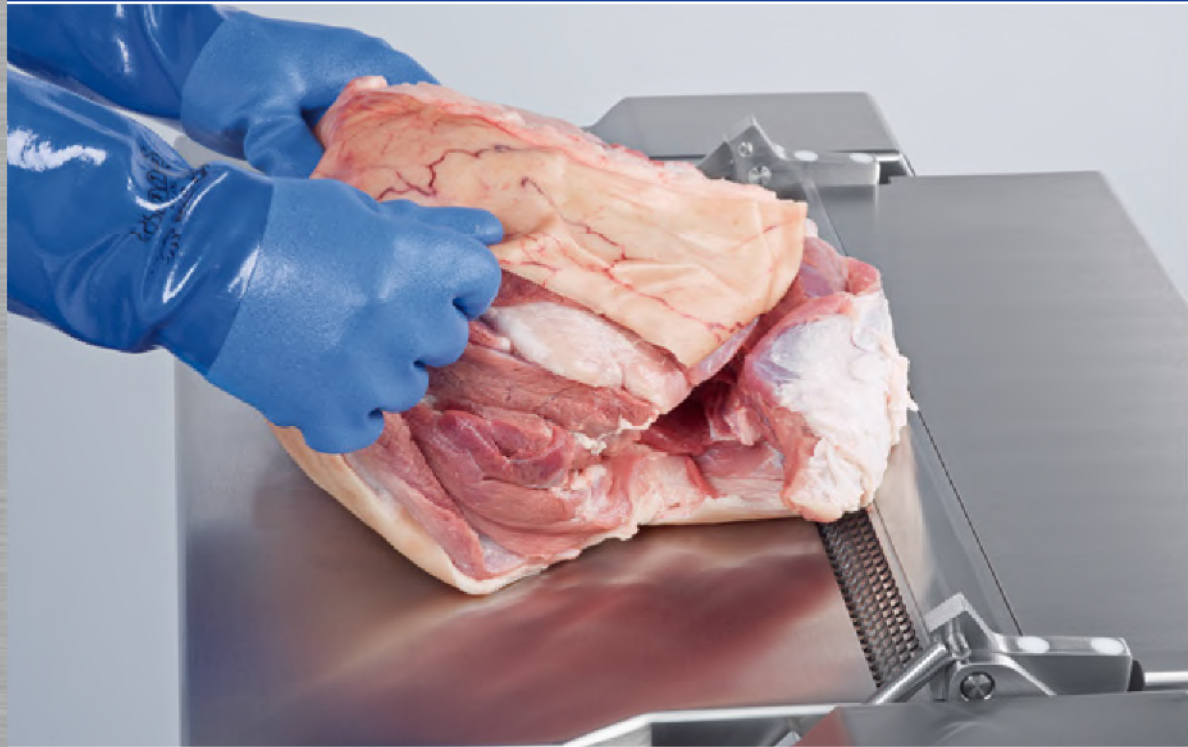


# Skinner ASP 460/560



## Todo saldrá redondo.

Máquina descueradora de manejo abierto para piezas redondas como paleta, jamón o codillo.



**weber**

**FRONTMATEC**  
**INTECAL**



## Alto rendimiento

- › Retirada limpia de la corteza sin restos
- › Adaptación perfecta de la velocidad en combinación con el rodillo de tracción de Weber.



## Flexible

- › Ajuste continuo del grosor de cuero o de corte
- › Desplazable mediante ruedas fijas y direccionales
- › Necesita poco espacio

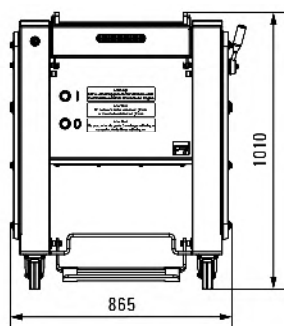


## Ergonómica

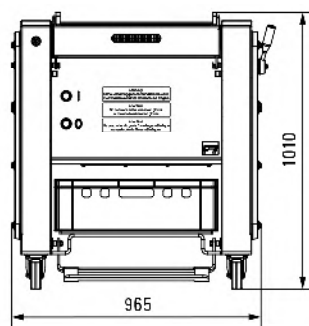
- › con soporte de recipiente integrado y diseño compacto
- › Fácil de usar
- › Interruptor de pie de serie

### Datos técnicos

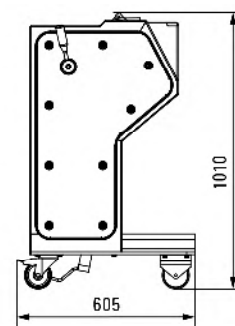
	ASP 460	ASP 560
Potencia del motor (kW):	0,75	0,75
Anchura de corte (mm):	460	560
Peso neto (kg):	205	220
Corriente (V/Hz/A):	400/50/16	400/50/16



ASP 460



ASP 560



ASP 460/560

**weber**

**Weber Maschinenbau GmbH Breidenbach**  
Günther-Weber-Straße 3 · 35236 Breidenbach · Alemania  
Fon: +49 6465 918-0 · Fax: +49 6465 918-1100

**Weber Maschinenbau GmbH Neubrandenburg**  
Feldmark 11 · 17034 Neubrandenburg · Alemania  
Fon: +49 395 4506-0 · Fax: +49 395 4506-1110

info@weberweb.com · www.weberweb.com

**FRONTMATEC**  
**INTECAL**

**Frontmatec-Intecal SAU**  
Crom 99 F  
08907 · L'Hospitalet de Llobregat  
Barcelona · Spain  
Tel. +34 93 264 38 00  
intecal@frontmatec.com  
www.frontmatec-intecal.com