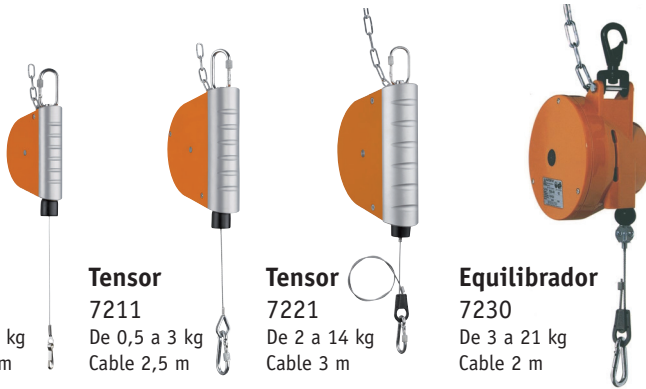


Equilibradores y tensores para la suspensión de cargas

Carl Stahl®
KROMER



Tensor

7200

De 0 a 2,5 kg
Cable 1,6 m

Tensor

7211

De 0,5 a 3 kg
Cable 2,5 m

Tensor

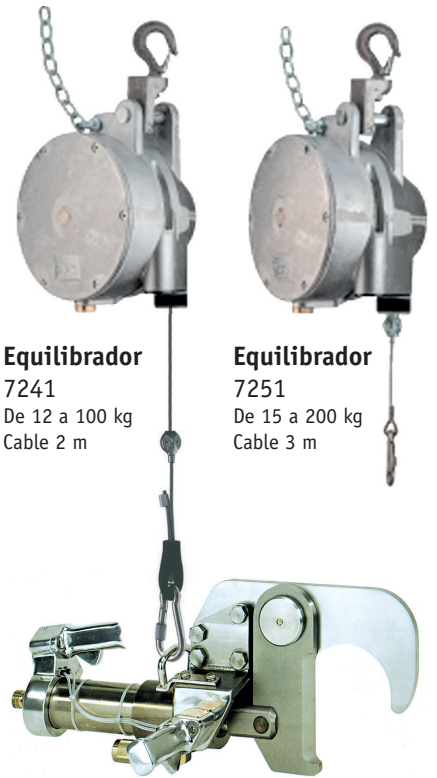
7221

De 2 a 14 kg
Cable 3 m

Equilibrador

7230

De 3 a 21 kg
Cable 2 m



Equilibrador

7241

De 12 a 100 kg
Cable 2 m

Equilibrador

7251

De 15 a 200 kg
Cable 3 m

Tensores

La herramienta vuelve a recuperarse mediante el tensor hacia su posición original después del uso.

- Mejoran la precisión, la capacidad productiva, las condiciones de trabajo y de seguridad del operario y reducen su fatiga
- Válidos para todo el rango de pesos sin escalonamientos
- Rápida y sencilla sustitución de los cables y de los muelles
- Cables de acero inoxidable

Equilibradores

La herramienta mantiene su posición en cualquier punto de la carrera del cable.

Cintas de sierra

- Para sierras de esquinado
- Para sierras de despiece de sobremesa
- Para todas las marcas de máquinas y medidas



Mod. 3TPI (3 dientes/pulgada)
Para esquinado y carne congelada



Mod. CT (con diente limpiador)
Para esquinado y carne fresca con hueso



Mod. 4TPI (4 dientes/pulgada)
Para esquinado y carne fresca con hueso



Mod. ESB (con diente limpiador)
Para esquinado



Mod. 6TPI (6 dientes/pulgada)
Para carne fresca con hueso



Mod. SCALLOP (con diente cóncavo)
Para carne fresca sin hueso



Mod. RECTO (sin diente)
Para carne fresca sin hueso



Mod. CONVEX (con diente convexo)
Para pollo

Guantes anticorte de malla



Aceites y lubricantes



Aceites neumáticos e hidráulicos
y lubricantes atóxicos